

Check für Sicherheit und Gesundheitsschutz in Polsterbetrieben



Inhaltsverzeichnis

Vorwort	3
Erklärung	4
Betrieb	6
Allgemein	7
Computerarbeitsplätze	9
Verkehrswege	9
Verkaufs- und Lagerräume	10
Büroarbeitsplätze	11
Transport	11
Arbeitsmittel - Werkzeuge, Geräte und Maschinen	12
Arbeitsmittel allgemein	13
Kreissäge / Kappsäge	14
Hubarbeitstisch	14
Leitern	15
Rundmesser	15
Bohrmaschine	16
Gabelstapler	16
Zupfmaschine	17
Kompressor	17
Nähmaschine	18
Dampfbügeleisen	19
Stoßmesser	19
Tacker	20
Handwerkzeuge: Hammer, Handsägen, Scheren etc.	20
Mitarbeiter	22
Unterweisung	23
Erste Hilfe	24
Arbeitskleidung	24
Persönliche Schutzausrüstung	25
Heben und Tragen	25
Branchentypische Tätigkeiten	26
Vorpolstern, Unterfederung befestigen, Polstern	27
Abschlagen alter Polstermöbel	28

Vorwort

Für eine sichere Zukunft

Ein Unternehmer, der für sichere und gesunde Arbeitsbedingungen sorgt, legt den Grundstein für ein zukunftsfähiges und wirtschaftlich gesundes Unternehmen. Sicherheit und Gesundheit am Arbeitsplatz zu gewährleisten - Schwachstellen zu erkennen und zu beseitigen, sind Führungsaufgaben. Sie tragen die Verantwortung!

Der Gesetzgeber fordert von jedem Arbeitgeber, dass die betrieblichen Gefährdungen und Belastungen erfasst und dokumentiert werden. Um diese zu beseitigen oder auf ein vertretbares Maß zu reduzieren, müssen dann entsprechende Maßnahmen ergriffen werden. Das hört sich zunächst recht theoretisch und aufwändig an, ist aber nach unseren Erfahrungen auch im Kleinbetrieb mit überschaubarem Aufwand machbar. Die Lederindustrie-Berufsgenossenschaft hat eine Arbeitshilfe entwickelt, mit der Sie einfach und schnell eine Gefährdungsbeurteilung für Ihren Betrieb vornehmen können.

Der „Check für Sicherheit und Gesundheitsschutz in Polsterbetrieben“ zeigt in übersichtlicher Form typische betriebliche Probleme auf und macht gleichzeitig Vorschläge für deren Beseitigung. Wir können Ihnen mit diesem Check ein wirkungsvolles Instrument zur Vermeidung von Arbeitsunfällen und Gesundheitsgefahren an die Hand geben.

Zögern Sie also nicht, mit Hilfe des Checks für eine sichere Zukunft in Ihrem Betrieb zu sorgen.



Hauptgeschäftsführer



Harald C. Kiene
Leiter der Prävention

Erklärung - so gehts

Zu Beginn Ihrer Arbeit mit dem Check sollten Sie auf dem in der Anlage beigefügten Blatt den Namen und die Anschrift Ihres Betriebs eintragen. Sie bekommen dort auch einen Überblick über alle im Check behandelten Themen.

Der Check selbst ist in vier Rubriken untergliedert. Jedem Bereich ist ein Übersichtsblatt vorangestellt. Hier sollen Sie jeweils die Punkte auswählen und markieren, die für Ihren Betrieb zutreffen.

Danach können Sie in beliebiger Reihenfolge die von Ihnen markierten Punkte abarbeiten. Nach Möglichkeit sollten Sie auch Ihre Mitarbeiter in die Arbeit mit dem Check einbeziehen. Wenn ein Punkt erledigt ist, markieren Sie diesen entsprechend auf dem Übersichtsblatt. Sind noch Punkte offen, oder müssen Sie sich evtl. noch weitere Gedanken machen, dann soll dieser Punkt auf dem Übersichtsblatt mit „Wiedervorlage“ markiert werden.

An verschiedenen Stellen werden Sie gefragt, ob die Mindestanforderungen erfüllt sind. Was dabei von uns mit „Mindestanforderungen“ gemeint ist, können Sie jeweils in der rechten Spalte erkennen.

Wenn Sie in Ihrem Betrieb Tätigkeiten ausführen, die in der Rubrik „Branchenspezifische Tätigkeiten“ nicht aufgeführt sind, sollten Sie diese in einem oder mehreren Blankoformularen festhalten. Auch hier sollten Sie, die von Ihnen ergriffenen Maßnahmen zur Reduzierung einer möglichen Unfall- oder Gesundheitsgefahr eintragen. Das Blankoformular können Sie sich auf der Internetseite www.check.libg.de herunterladen.

Mit dem „Check für Sicherheit und Gesundheit in Polsterbetrieben“ liefern wir Ihnen einen Grundstein für die vom Gesetzgeber geforderte Gefährdungsbeurteilung. Wenn Sie hierzu mehr wissen wollen, helfen wir Ihnen gerne weiter. Bitte rufen Sie in diesen Fällen unsere Servicrufnummer 06131/785-8504 an.

Check für Sicherheit und Gesundheitsschutz in Polsterbetrieben

Betrieb

Arbeitsmittel - Werkzeuge, Geräte und Maschinen

Mitarbeiter

Branchentypische Tätigkeiten

Betrieb

Arbeitsmittel

Mitarbeiter

Branchentypische Tätigkeiten



Betrieb

Bitte markieren Sie die Arbeitsplätze und Arbeitsräume in Ihrem Unternehmen. Falls Sie weitere Arbeitsplätze und Arbeitsräume haben, ergänzen Sie diese bitte in der Auflistung.

		trifft zu	Wiedervorlage	erledigt	Datum / Unterschrift
Allgemein	<input checked="" type="checkbox"/>	<input type="checkbox"/>	<input type="checkbox"/>		
Computerarbeitsplätze	<input type="checkbox"/>	<input type="checkbox"/>	<input type="checkbox"/>		
Verkehrswege	<input type="checkbox"/>	<input type="checkbox"/>	<input type="checkbox"/>		
Verkaufs- und Lagerräume	<input type="checkbox"/>	<input type="checkbox"/>	<input type="checkbox"/>		
Büroarbeitsplätze	<input type="checkbox"/>	<input type="checkbox"/>	<input type="checkbox"/>		
Transport	<input type="checkbox"/>	<input type="checkbox"/>	<input type="checkbox"/>		
	<input type="checkbox"/>	<input type="checkbox"/>	<input type="checkbox"/>		
	<input type="checkbox"/>	<input type="checkbox"/>	<input type="checkbox"/>		

Betrieb

Allgemein

Fragen zur Arbeitssicherheit

Ist das Raumklima (Temperatur, Feuchte, Wärmeeinstrahlung, Luftströmung) in den Arbeitsräumen angemessen?

Werden nachfolgende Punkte regelmäßig überprüft?

- > Zugestellte Notausgänge
- > Defekte Steckdosen
- > Prüfpflichtige Einrichtungen (elektrische Anlagen und Geräte, kraftbetätigte Türen und Tore, Stapler)

Sind Maßnahmen zur Brandverhütung getroffen?

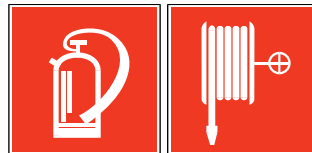
Sind Maßnahmen zur Brandbekämpfung und Rettung von Personen getroffen?

Gefährdung / mögliches Problem

Zugluft, mangelhaftes Raumklima

Gesundheitsschäden

Brandgefahr



Brandgefahr



**Notausgang
freihalten**

ergriffene Maßnahme ankreuzen oder ergänzen

- Zugluft vermeiden
- Windfang vorsehen
- Heizung überprüfen
- regelmäßige Stoßlüftung (Fenster öffnen) durchführen
- _____
- Prüfliste erstellen
- Prüffristen festlegen
- Prüfungen durchführen (lassen)
- sicherstellen, dass Mängel behoben werden
- _____
- Rauchverbot für gesamten Betrieb
- Brandlast möglichst niedrig halten (z.B. Schaumstoff, brennbare Flüssigkeiten)
- schwerentflammbare oder selbstlöschende Abfalleimer verwenden
- Aschenbecher nicht in Papierkörbe oder brennbare Behälter leeren
- Abfallbehälter täglich leeren
- elektrische Geräte (z.B. auch Kaffeemaschine) bei längeren Nutzungspausen (z.B. über Nacht) abschalten
- _____
- Feuerlöscher beschaffen und kennzeichnen
- Feuerlöscher regelmäßig warten lassen
- Feuerlöschübungen durchführen
- Fluchtwege und Notausgänge kennzeichnen
- keine Gegenstände auf den Fluchtwegen bzw. vor Notausgängen abstellen (freihalten)
- _____

- Wiedervorlage
- erledigt

Betrieb

Allgemein

Fragen zur Arbeitssicherheit

Sind Vorkehrungen gegen Schnitt-, Stoß- und Stichverletzungen getroffen?

Gefährdung / mögliches Problem

Schnitt-, Stoß- und Stichverletzungen

ergriffene Maßnahmen ankreuzen oder ergänzen

- geeignete Werkzeuge zum Öffnen von Verpackungen einsetzen
- Messer und Scheren nicht zweckentfremden, Werkzeug benutzen
- Papier, Glas und Restmüll getrennt entsorgen
- Kanten an Möbeln abrunden

Sind die Arbeitsräume und Verkehrswege ausreichend beleuchtet?

Anstoßen, Stolpern, Stürzen



- _____
- auf ausreichende Beleuchtung achten, ggf. zusätzliche Lampe anbringen
- regelmäßig Beleuchtung auf Funktion hin überprüfen
- flimmer- und flackerfreie Beleuchtung installieren
- _____

Sind Maßnahmen gegen Absturz getroffen?

Absturz

- Handlauf an Treppen anbringen
- Handlauf benutzen
- _____

Wird der Umgang mit Produkten vermieden, die Gefahrstoffe enthalten oder freisetzen?

Gesundheitsschäden



- Produkte erfassen
- Produkte, die nicht mehr benutzt werden, entsorgen
- Produkte durch ungefährlichere bzw. weniger gefährliche ersetzen
- Sicherheitsdatenblätter besorgen
- Aufbewahrung in Lebensmittel- und Trinkgefäßen verbieten
- _____

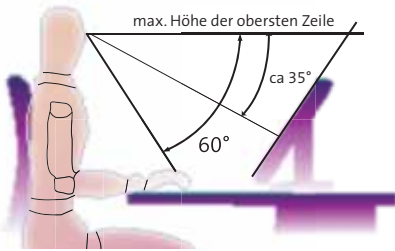
- Wiedervorlage
- erledigt

Betrieb

Computerarbeitsplätze

Fragen zur Arbeitssicherheit

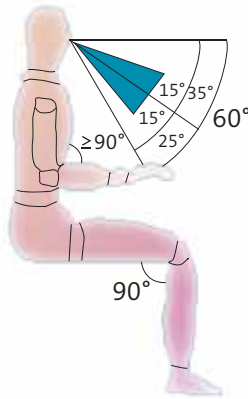
Sind die Bildschirmarbeitsplätze ergonomisch gestaltet?



- Wiedervorlage
- erledigt

Gefährdung / mögliches Problem

Körperliche Belastung durch falsches Sitzen



ergriffene Maßnahmen ankreuzen oder ergänzen

- Sitzhöhe der Körpergröße anpassen (Oberschenkel und Unterarme waagrecht)
- Arm- bzw. Beinwinkel sollte mindestens 90° betragen
- Füße vollständig aufsetzen, ggf. Fußstütze verwenden
- Rückenlehne so einstellen, dass der Lendenbereich abgestützt wird
- Bildschirm so ausrichten, dass die oberste Bildschirmzeile nicht über Augenhöhe ist
- Handauflagefläche auf dem Tisch vor der Tastatur vorsehen
- _____

Verkehrswege

Fragen zur Arbeitssicherheit

Wird darauf geachtet, dass z.B.

- Löcher im Fußboden
- elektrische Leitungen in Verkehrswegen
- Türschwellen
- Verschmutzungen, Nässe
- herumliegende Gegenstände vermieden werden?

Gefährdung / mögliches Problem

Stolpern, Rutschen, Umknicken



ergriffene Maßnahmen ankreuzen oder ergänzen

- Fußboden ausbessern
- Leitungen stolperfrei verlegen
- Stolperstellen beseitigen
- Verkehrswege freiräumen
- Verschmutzungen und Nässe sofort beseitigen
- _____

Sind Glasflächen (z.B. Glastüren) in Verkehrswegen erkennbar?

Gesundheitsschäden

- Aufkleber anbringen
- _____

- Wiedervorlage
- erledigt

Betrieb

Verkaufs- und Lagerräume

Fragen zur Arbeitssicherheit

Sind Maßnahmen getroffen, die den Anreiz zu Raubüberfällen und Ladendiebstählen vermeiden?

Ist die Standfestigkeit und die Tragfähigkeit der Regale ausreichend?

Sind die Regale zugänglich?

Werden brennbare Flüssigkeiten vorschriftsmäßig gelagert?

Gefährdung / mögliches Problem

Gesundheitsschäden

Herunterfallen von Materialien



Stolpern, Rutschen, Stürzen

Brand, Explosion

ergriffene Maßnahmen ankreuzen oder ergänzen

- Verkaufsraum übersichtlich gestalten
- Überwachungseinrichtung installieren (z.B. Kamera, Spiegel)
- auf Sicherungsmaßnahmen auffällig hinweisen (Schild: Alle Ladendiebstähle werden zur Anzeige gebracht)
- _____
- Regale an der Wand/Decke befestigen
- beschädigte Regalteile austauschen
- zulässige Belastbarkeit (Fachlast/Feldlast) beachten und ggf. überprüfen
- _____
- Wege zu und zwischen den Regalen freihalten
- _____
- Verdünnungen, Klebstoffe, Lacke, Farben ggf.entsprechend der Technischen Regel brennbarer Flüssigkeiten - TRbF 20 - lagern
- _____

- Wiedervorlage
- erledigt

Betrieb

Büroarbeitsplätze

Fragen zur Arbeitssicherheit

Können Gegenstände umfallen oder umkippen?

Wird der Kontakt zu Gefahrstoffen vermieden?

- Wiedervorlage
- erledigt

Gefährdung / mögliches Problem

Körperschaden

Gesundheitsschäden



ergriffene Maßnahmen ankreuzen oder ergänzen

- Schubladen mit Sperre gegen Herausrutschen sichern
- kippsicheren, fahrbaren Stuhl mit fünf gebremsten Rollen verwenden
- _____
- Sicherheitsdatenblatt des Herstellers beachten
- beim Nachfüllen von Toner für Kopierer, Wechsel von Farbbändern oder Patronen von Druckern Schutzhandschuhe tragen
- überschüssiges Pulver nicht abstauben, sondern feucht abwischen
- _____

Transport

Fragen zur Arbeitssicherheit

Ist die Ladung beim Transport im Fahrzeug gesichert?

Wird eine Warnweste und ein Verbandkasten im Fahrzeug mitgeführt?

- Wiedervorlage
- erledigt

Gefährdung / mögliches Problem

Herabfallen, Verrutschen der Ladung

Nicht erkannt werden bei Fahrzeugpannen, keine Erste-Hilfe-Leistung möglich



ergriffene Maßnahmen ankreuzen oder ergänzen

- Ladung mit Gurtband sichern
- _____
- Warnweste besorgen und mitführen
- Verbandkasten besorgen und mitführen
- _____

Arbeitsmittel – Werkzeuge, Geräte und Maschinen

Bitte markieren Sie die Arbeitsmittel, die in Ihrem Unternehmen verwendet werden. Falls Sie weitere Arbeitsmittel haben, ergänzen Sie diese bitte in der Auflistung.

	<input checked="" type="checkbox"/>	<input type="checkbox"/>	<input type="checkbox"/>	
Arbeitsmittel allgemein	<input checked="" type="checkbox"/>	<input type="checkbox"/>	<input type="checkbox"/>	Datum / Unterschrift
Kreissäge / Kappsäge	<input type="checkbox"/>	<input type="checkbox"/>	<input type="checkbox"/>	
Hubarbeitstisch	<input type="checkbox"/>	<input type="checkbox"/>	<input type="checkbox"/>	
Leitern	<input type="checkbox"/>	<input type="checkbox"/>	<input type="checkbox"/>	
Rundmesser	<input type="checkbox"/>	<input type="checkbox"/>	<input type="checkbox"/>	
Bohrmaschine	<input type="checkbox"/>	<input type="checkbox"/>	<input type="checkbox"/>	
Gabelstapler	<input type="checkbox"/>	<input type="checkbox"/>	<input type="checkbox"/>	
Zupfmaschine	<input type="checkbox"/>	<input type="checkbox"/>	<input type="checkbox"/>	
Kompressor	<input type="checkbox"/>	<input type="checkbox"/>	<input type="checkbox"/>	
Nähmaschine	<input type="checkbox"/>	<input type="checkbox"/>	<input type="checkbox"/>	
Dampfbügeleisen	<input type="checkbox"/>	<input type="checkbox"/>	<input type="checkbox"/>	
Stoßmesser	<input type="checkbox"/>	<input type="checkbox"/>	<input type="checkbox"/>	
Tacker	<input type="checkbox"/>	<input type="checkbox"/>	<input type="checkbox"/>	
Handwerkzeuge: Hammer, Handsägen, Scheren etc.	<input checked="" type="checkbox"/>	<input type="checkbox"/>	<input type="checkbox"/>	
	<input type="checkbox"/>	<input type="checkbox"/>	<input type="checkbox"/>	
	<input type="checkbox"/>	<input type="checkbox"/>	<input type="checkbox"/>	
	<input type="checkbox"/>	<input type="checkbox"/>	<input type="checkbox"/>	
	<input type="checkbox"/>	<input type="checkbox"/>	<input type="checkbox"/>	
	<input type="checkbox"/>	<input type="checkbox"/>	<input type="checkbox"/>	
	<input type="checkbox"/>	<input type="checkbox"/>	<input type="checkbox"/>	
	<input type="checkbox"/>	<input type="checkbox"/>	<input type="checkbox"/>	
	<input type="checkbox"/>	<input type="checkbox"/>	<input type="checkbox"/>	
	<input type="checkbox"/>	<input type="checkbox"/>	<input type="checkbox"/>	
	<input type="checkbox"/>	<input type="checkbox"/>	<input type="checkbox"/>	

Arbeitsmittel – Werkzeuge, Geräte und Maschinen

Arbeitsmittel allgemein

Fragen zur Arbeitssicherheit

Gefährdung / mögliches Problem

ergriffene Maßnahme ankreuzen oder ergänzen

Sind die Mindestanforderungen erfüllt?

Gesundheits- und Körperschäden

- tägliche Sichtprüfung (z.B. auf beschädigte Elektroleitungen oder Gehäuse) durchführen
- bei Werkzeugwechsel immer Stromzufuhr unterbrechen
- Prüffristen beachten
- Arbeitsmittel nicht zweckentfremdet einsetzen
- Mängel an elektrischen Bauteilen (Anschlußleitungen, Elektromotor, Verlängerungskabel u.ä.) nur von ausgebildeter Person (z.B. Elektrofachkraft) beseitigen lassen
- kraftbetriebene Maschinen nur im Stillstand ablegen

Wird beim Kauf neuer Arbeitsmittel auf ergonomische Aspekte geachtet?

Gesundheits- und Körperschäden, Erkrankung des Skeletts und der Muskeln

- ungünstige Arbeitshaltungen vermeiden
- Kraftaufwand verringern
- Druck auf Haut, Gefäße, Nerven vermeiden



Wird beim Kauf neuer Arbeitsmittel darauf geachtet, dass sie sicher sind und den Vorschriften entsprechen?

Gesundheits- und Körperschäden




- nur Arbeitsmittel mit dem CE-Zeichen kaufen
- möglichst GS-geprüfte Arbeitsmittel einsetzen
- auf Betriebsanleitung in deutscher Sprache achten
- auf Konformitätserklärung in dt. Sprache achten
- lärm- und vibrationsarme Arbeitsmittel kaufen

- Wiedervorlage
- erledigt

zusätzliche Informationen im Anhang enthalten



Betriebsanweisung erstellen (Blanko im Internet)

Arbeitsmittel – Werkzeuge, Geräte und Maschinen

Kreissäge / Kappsäge

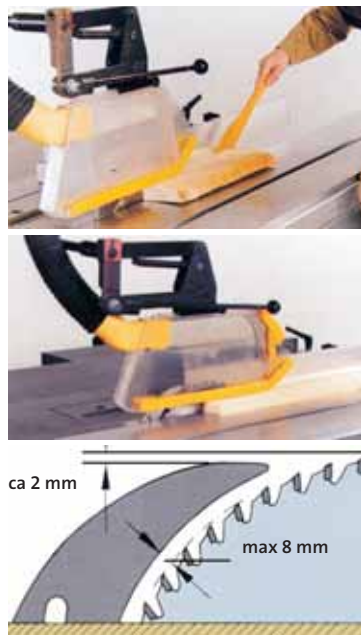
Fragen zur Arbeitssicherheit

Sind die Mindestanforderungen erfüllt und wird eine sichere Säge eingesetzt?

- Wiedervorlage
- erledigt

Gefährdung / mögliches Problem

Schnittverletzung, Augenverletzung, Staub (Allergie, Nasenkrebs) bei Buchen- oder Eichenstaub



ergriffene Maßnahme ankreuzen oder ergänzen

- materialgerechtes Sägeblatt einsetzen
- Spaltkeil befestigen
- Schutzhaube installieren/anbringen
- Schiebestock verwenden
- Absaugung vorsehen
- auf ordnungsgemäße Anschläge achten
- Spannvorrichtungen für Profile benutzen (Gelenkarme)

Hubarbeitstisch

Fragen zur Arbeitssicherheit

Sind die Arbeitstische entsprechend der ergonomischen Erfordernisse gestaltet?

- Wiedervorlage
- erledigt

Gefährdung / mögliches Problem

Erkrankungen des Skeletts und der Muskeln



ergriffene Maßnahme ankreuzen oder ergänzen

- höhenverstellbare Arbeitstische vorsehen, z.B. Hubarbeitstische
- ggf. entsprechend den Erfordernissen der Arbeitsaufgabe in der Neigung verstellbare Arbeitstische einsetzen

Arbeitsmittel – Werkzeuge, Geräte und Maschinen

Leitern

Fragen zur Arbeitssicherheit

Sind die Mindestanforderungen erfüllt?

Sind Leitern, die zu höher gelegenen Arbeitsplätzen, z. B. Lagerbühnen, führen, befestigt?

- Wiedervorlage
- erledigt

Gefährdung / mögliches Problem

Abstürzen von der Leiter



ergriffene Maßnahmen ankreuzen oder ergänzen

- Unterweisungshilfe „Sicheres Arbeiten auf Leitern“ beachten
- Mitarbeiter unterweisen
- keine beschädigten Leitern einsetzen
- keine Haushaltsleitern kaufen
- Leitern in ausreichender Zahl und Größe bereitstellen
- Anlege-, Steh- bzw. Podestleitern je nach Arbeitsaufgabe verwenden
- auf Standsicherheit achten
- sichere Gerüste benutzen, auf sicherheitstechnische Abnahme achten
- _____
- Leitern an Lagerbühne mit Gurtband oder Einhaksicherung befestigen
- _____

Rundmesser

Fragen zur Arbeitssicherheit

Sind die Mindestanforderungen erfüllt?

- Wiedervorlage
- erledigt

Gefährdung / mögliches Problem

Schnittverletzung



ergriffene Maßnahmen ankreuzen oder ergänzen

- Unterweisungshilfe „Sicheres Arbeiten an kraftbetriebenen Handscharen und Rundmessermaschinen“ beachten
- Mitarbeiter unterweisen
- Schnittschutz richtig einstellen
- schnittfeste Handschuhe benutzen
- _____

Arbeitsmittel – Werkzeuge, Geräte und Maschinen

Bohrmaschine

Fragen zur Arbeitssicherheit

Sind die Mindestanforderungen erfüllt?

- Wiedervorlage
- erledigt

Gefährdung / mögliches Problem

Staub, elektrischer Schlag, Lärm



ergriffene Maßnahme ankreuzen oder ergänzen

- Bohrmaschine mit Absaugung verwenden
- elektrische Verlängerungskabel auf Beschädigungen untersuchen
- elektrische Verlängerungskabel stolperfrei verlegen
- Gehörschutz verwenden
- Schutzbrille tragen
- _____

Gabelstapler

Fragen zur Arbeitssicherheit

Sind die Mindestanforderungen erfüllt?

Werden in den Bereichen, wo Gabelstapler eingesetzt werden, Sicherheitsschuhe getragen?

- Wiedervorlage
- erledigt

Gefährdung / mögliches Problem

erhöhtes Unfallrisiko



Fußverletzung

ergriffene Maßnahme ankreuzen oder ergänzen

- Unterweisungshilfe „Sicherer Betrieb von Flurförderzeugen mit Fahrersitz oder Fahrerstand“ beachten
- Mitarbeiter unterweisen
- nur Gabelstapler mit Rückhaltesystem einsetzen
- Gabelstaplerfahrer beauftragen und ausbilden
- jährliche Prüfung des Gabelstaplers durchführen lassen
- _____
- Sicherheitsschuhe tragen
- _____

Arbeitsmittel – Werkzeuge, Geräte und Maschinen

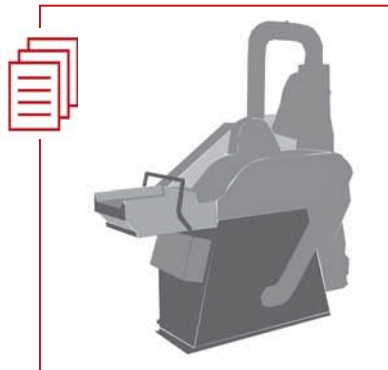
Zupfmaschine

Fragen zur Arbeitssicherheit

Sind die Mindestanforderungen erfüllt?

Gefährdung / mögliches Problem

Einzugsgefahr, Staub, Verletzungsgefahr durch Nadelwalze



ergriffene Maßnahmen ankreuzen oder ergänzen

- Unterweisungshilfe „Sicheres Arbeiten an Zupfmaschinen“ beachten
- Mitarbeiter unterweisen
- Einzugsbereich mit fester Verdeckung sichern
- Nadelwalze verkleiden
- Absaugung vorsehen
- NOT-AUS Schalter installieren
- _____

- Wiedervorlage
- erledigt

Kompressor

Fragen zur Arbeitssicherheit

Sind die Mindestanforderungen erfüllt?

Gefährdung / mögliches Problem

Zerkrall, Lärm



ergriffene Maßnahmen ankreuzen oder ergänzen

- Merkblatt „Kompressoren mit Luft als Medium“ beachten
- Kompressor/Druckbehälter regelmäßig prüfen
- regelmäßige Wartung durchführen
- Lärminderungsmaßnahmen durchführen
- Gehörschutz tragen
- _____

- Wiedervorlage
- erledigt

Arbeitsmittel – Werkzeuge, Geräte und Maschinen

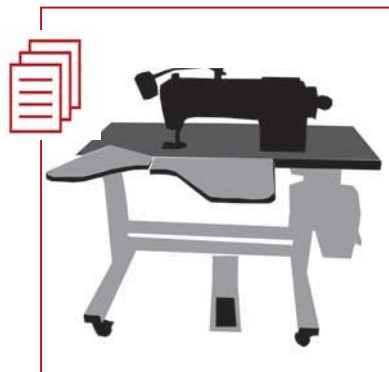
Nähmaschine

Fragen zur Arbeitssicherheit

Sind die Mindestanforderungen erfüllt?

Gefährdung / mögliches Problem

Stichverletzung, Quetschung, Beleuchtung



ergriffene Maßnahme ankreuzen oder ergänzen

- Unterweisungshilfe „Sicheres Arbeiten an der Nähmaschine“ beachten
- Mitarbeiter unterweisen
- Fingerschutz anbringen
- Keilriemen oben und unten verkleiden
- Maschinenoberteil in hochgeklappter Stellung sichern
- Lampe montieren
- _____

Ist der Näharbeitsplatz ergonomisch gestaltet?

Gesundheitsschäden



- Merkblatt „Ergonomische Gestaltung von Näharbeitsplätzen“ beachten
- auf individuelle Anpassbarkeit des Tisches und des Sitzes an unterschiedlich große Mitarbeiter (Tischhöhe, -tiefe) achten
- Neigemöglichkeit der Arbeitsfläche vorsehen
- Wechselmöglichkeit Sitzen/Stehen (dynamisches Arbeiten) ermöglichen
- auf ausreichende Beinfreiheit achten
- frei wählbare Pedalposition vorsehen
- Tischfläche an Größe und Gewicht des Nähgutes anpassen
- vielseitig einstellbare Armauflage vorsehen
- _____



- Wiedervorlage
- erledigt

Arbeitsmittel – Werkzeuge, Geräte und Maschinen

Dampfbügeleisen

Fragen zur Arbeitssicherheit

Sind die Mindestanforderungen erfüllt?

- Wiedervorlage
- erledigt

Gefährdung / mögliches Problem

Verbrennung, elektrischer Schlag



ergriffene Maßnahmen ankreuzen oder ergänzen

- Abrutschsicherung anbringen
- elektrische Anschlüsse mit Hitzeschutz versehen
- Druckbehälter überprüfen
- Balancer verwenden
- _____

Stoßmesser

Fragen zur Arbeitssicherheit

Sind die Mindestanforderungen erfüllt?

- Wiedervorlage
- erledigt

Gefährdung / mögliches Problem

Schnittverletzung, elektrischer Schlag



ergriffene Maßnahmen ankreuzen oder ergänzen

- Messerverdeckung richtig einstellen
- Zuführung der Kabel von der Decke vorsehen
- schnittfeste Handschuhe benutzen
- _____

Arbeitsmittel – Werkzeuge, Geräte und Maschinen

Tacker

Fragen zur Arbeitssicherheit

Sind die Mindestanforderungen erfüllt?

- Wiedervorlage
- erledigt

Gefährdung / mögliches Problem

Stichverletzung, Lärm



ergriffene Maßnahme ankreuzen oder ergänzen

- Geräte mit Freischusssicherung verwenden
- Unterweisung zum sicheren und fachgerechten Umgang durchführen
- Betriebsdruck beachten
- Gehörschutz tragen (nur, wenn Lärmbereich)
- _____

Handwerkzeuge (Hammer, Handsägen, Scheren, Klammerentferner etc.)

Fragen zur Arbeitssicherheit

Sind die Mindestanforderungen erfüllt?

- Wiedervorlage
- erledigt

Gefährdung / mögliches Problem

Gesundheits- und Körperschäden



ergriffene Maßnahme ankreuzen oder ergänzen

- regelmäßige Sicht- und Funktionsprüfung durchführen
- Werkzeuge nicht zweckentfremdet einsetzen
- _____

Arbeitsmittel – Werkzeuge, Geräte und Maschinen

Fragen zur Arbeitssicherheit

Gefährdung / mögliches Problem

ergriffene Maßnahmen ankreuzen
oder ergänzen

- Wiedervorlage
- erledigt

Fragen zur Arbeitssicherheit

Gefährdung / mögliches Problem

ergriffene Maßnahmen ankreuzen
oder ergänzen

- Wiedervorlage
- erledigt

Mitarbeiter

Unterweisung

Fragen zur Arbeitssicherheit

Werden die Mitarbeiter vor Aufnahme der Tätigkeit bzw. mindestens 1x jährlich unterwiesen?

Gefährdung / mögliches Problem

Nicht Erkennen von Gefährdungen

ergriffene Maßnahmen ankreuzen oder ergänzen

Mitarbeiter unterweisen über:

- betriebsinterne Regelungen
- Aushänge im Betrieb
- Erste Hilfe (z.B. Verbandkasten, Verbandbuch, Ersthelfer)
- Brandschutz (z.B. Feuerlöscher, Flucht- und Rettungswege)
- Umgang mit Gefahrstoffen (z.B. lösemittelhaltiger Kleber)
- Benutzung Persönlicher Schutzausrüstung (Augenschutz, Gehörschutz, Atemschutz, Schutzschuhe, Hautschutzmittel)
- Arbeitsmedizinische Vorsorgeuntersuchungen
- Ordnung und Sauberkeit im Betrieb
- _____



○ Unterweisungen über sicheres Arbeiten



auf Leitern, Tritten, an Nähmaschinen, Kreissägen, Rundmesser, Tacker, Bohrmaschine u.a.

- _____

○ Betriebsanweisungen



(für lösemittelhaltige Kleber, Gabelstapler, Holzstaub, Nitro-Universal-Verdünnung) erstellen

- _____

- Wiedervorlage
- erledigt



zusätzliche Informationen im Anhang enthalten



Betriebsanweisung erstellen (Blanko im Internet)

Mitarbeiter

Erste Hilfe

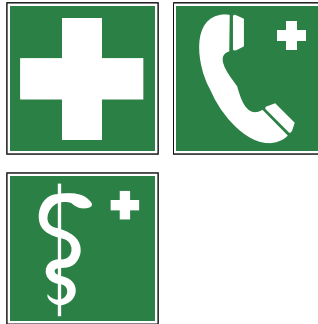
Fragen zur Arbeitssicherheit

Ist die Erste Hilfe im Betrieb organisiert?

- Wiedervorlage
- erledigt

Gefährdung / mögliches Problem

Gesundheitsschäden



ergriffene Maßnahmen ankreuzen oder ergänzen

- Verbandkasten besorgen
- Verbandbuch führen
- Ersthelfer ausbilden lassen und bestellen
- Aushang „Maßnahmen zur Ersten Hilfe“ (Telefonnummer von Rettungsdienst, D-Arzt, zugelassenem Krankenhaus ergänzen)
- _____

Arbeitskleidung

Fragen zur Arbeitssicherheit

Wird geeignete Arbeitskleidung getragen?

Werden Handwerkzeuge sicher am Körper getragen?

- Wiedervorlage
- erledigt

Gefährdung / mögliches Problem

Stich-, Schnittverletzung



ergriffene Maßnahmen ankreuzen oder ergänzen

- geschlossene Arbeitskleidung und Schuhe tragen
- enganliegende Arbeitskleidung bei Bohrarbeiten tragen
- _____
- Futteral für Messer benutzen
- _____

Mitarbeiter

Persönliche Schutzausrüstung

Fragen zur Arbeitssicherheit

Wird Persönliche Schutzausrüstung getragen?

Gefährdung / mögliches Problem

Gehörschäden, Augenverletzungen, Staub (Allergie, Nasenkrebs)



ergriffene Maßnahmen ankreuzen oder ergänzen

Persönliche Schutzausrüstung zur Verfügung stellen und auf die Benutzung achten:

Einsatz von Staubmaske P2:

- Arbeiten mit der Handschleifmaschine
- Abschlagen alter Polstermöbel

Einsatz von Atemschutz:

- Arbeiten mit lösemittelhaltigen Klebern

Einsatz von Gehörschutz:

- Arbeiten mit der Bohrmaschine
- Arbeiten mit dem Tacker

Einsatz von Fußschutz:

- beim Vorpolstern und Polstern, Transportarbeiten

- _____

- Wiedervorlage
- erledigt

Heben und Tragen

Fragen zur Arbeitssicherheit

Wiegen die zu tragenden Lasten weniger als 25 kg?
Bei Frauen weniger als 15 kg?

(z.B. Polstermöbel, Stoffrollen)

Gefährdung / mögliches Problem

Erkrankung des Skeletts und der Muskeln



ergriffene Maßnahmen ankreuzen oder ergänzen

- Hubtisch einsetzen
- zweiten Mitarbeiter einsetzen
- Polsterwagen verwenden
- Tragegurt benutzen
- Möbelroller einsetzen

- _____

- Wiedervorlage
- erledigt

Branchentypische Tätigkeiten

Bitte kreuzen Sie an, welche branchentypischen Tätigkeiten in Ihrem Unternehmen ausgeführt werden. Bitte ergänzen Sie ggf. weitere Tätigkeiten und drucken Sie sich hierfür aus dem Internet Blankoformulare aus.

Polstern	<input type="checkbox"/>	<input type="checkbox"/>	<input type="checkbox"/>	Datum / Unterschrift
Vorpolstern, Unterfederung befestigen, Polstern	<input type="checkbox"/>	<input type="checkbox"/>	<input type="checkbox"/>	
Abschlagen alter Polstermöbel	<input type="checkbox"/>	<input type="checkbox"/>	<input type="checkbox"/>	
	<input type="checkbox"/>	<input type="checkbox"/>	<input type="checkbox"/>	
	<input type="checkbox"/>	<input type="checkbox"/>	<input type="checkbox"/>	
	<input type="checkbox"/>	<input type="checkbox"/>	<input type="checkbox"/>	
	<input type="checkbox"/>	<input type="checkbox"/>	<input type="checkbox"/>	
	<input type="checkbox"/>	<input type="checkbox"/>	<input type="checkbox"/>	

trifft zu

Wiedervorlage

erledigt

Branchentypische Tätigkeiten

Vorpolstern, Unterfederung befestigen, Polstern

Fragen zur Arbeitssicherheit

Werden Hilfsmittel zum Spannen der Federn verwendet?

Werden lösemittelhaltige Klebstoffe eingesetzt?

Werden ungünstige Körperhaltungen mit Kraftaufwendung oder längerer Dauer vermieden?

(z.B. gebeugter oder verdrehter Oberkörper beim Beziehen des Polsters oder sich wiederholende Belastungen der Arme, Hände und Finger)

Gefährdung / mögliches Problem

Überbeanspruchung der Unterarme und Schultern beim Federspannen

Dämpfe/Brand



Erkrankungen des Skeletts und der Muskeln (Schultern, Arme, Hände, Knie und Wirbelsäule)

ergriffene Maßnahmen ankreuzen oder ergänzen

- Flachfederspanner benutzen, falls möglich
- lösemittelarmen Kleber einsetzen
bei Einsatz von lösemittelhaltigen Klebstoffen:
 - Betriebsanweisung erstellen
 - Hinweise auf Sicherheitsdatenblatt
 - Mitarbeiter unterweisen
 - ausreichend Lüftung vorsehen
 - Schutzhandschuhe benutzen
 - Absaugung installieren
 - Atemschutz tragen
 - Explosionsschutz beachten
 - R- und S-Sätze auf dem Gebinde beachten
 - Feuerlöscher vorsehen
 - Geeignete Produkte für Hautschutz, Hautreinigung und Hautpflege zur Verfügung stellen
 - auf Benutzung durch Mitarbeiter achten
- _____
- Hilfsmittel verwenden abwechselnd mit der rechten und linken Hand arbeiten
- arbeitsorganisatorische Maßnahmen treffen
- Ausgleichsübungen in Pausen durchführen
- _____

- Wiedervorlage
- erledigt

Branchentypische Tätigkeiten

Abschlagen alter Polstermöbel

Fragen zur Arbeitssicherheit

Wird geeignetes Arbeitsgerät zum Entfernen alter Klammern benutzt?

- Wiedervorlage
- erledigt

Gefährdung / mögliches Problem

Stichverletzungen



ergriffene Maßnahmen ankreuzen oder ergänzen

- Klammerentferner verwenden
- _____

Fragen zur Arbeitssicherheit

Gefährdung / mögliches Problem

ergriffene Maßnahmen ankreuzen oder ergänzen

- Wiedervorlage
- erledigt

Branchentypische Tätigkeiten

Fragen zur Arbeitssicherheit

Gefährdung / mögliches Problem

ergriffene Maßnahmen ankreuzen
oder ergänzen

- Wiedervorlage
- erledigt

Fragen zur Arbeitssicherheit

Gefährdung / mögliches Problem

ergriffene Maßnahmen ankreuzen
oder ergänzen

- Wiedervorlage
- erledigt

Firma

Ansprechpartner

Strasse

PLZ Ort



Betrieb				Datum / Unterschrift
Allgemein	<input type="checkbox"/>	<input type="checkbox"/>	<input type="checkbox"/>	
Computerarbeitsplätze	<input type="checkbox"/>	<input type="checkbox"/>	<input type="checkbox"/>	
Verkehrswege	<input type="checkbox"/>	<input type="checkbox"/>	<input type="checkbox"/>	
Verkaufs- und Lagerräume	<input type="checkbox"/>	<input type="checkbox"/>	<input type="checkbox"/>	
Büroarbeitsplätze	<input type="checkbox"/>	<input type="checkbox"/>	<input type="checkbox"/>	
Transport	<input type="checkbox"/>	<input type="checkbox"/>	<input type="checkbox"/>	

Arbeitsmittel - Werkzeuge, Geräte und Maschinen

Arbeitsmittel allgemein	<input type="checkbox"/>	<input type="checkbox"/>	<input type="checkbox"/>	
Kreissäge / Kappsäge	<input type="checkbox"/>	<input type="checkbox"/>	<input type="checkbox"/>	
Leitern	<input type="checkbox"/>	<input type="checkbox"/>	<input type="checkbox"/>	
Rundmesser	<input type="checkbox"/>	<input type="checkbox"/>	<input type="checkbox"/>	
Bohrmaschine	<input type="checkbox"/>	<input type="checkbox"/>	<input type="checkbox"/>	
Gabelstapler	<input type="checkbox"/>	<input type="checkbox"/>	<input type="checkbox"/>	
Zupfmaschine	<input type="checkbox"/>	<input type="checkbox"/>	<input type="checkbox"/>	
Kompressor	<input type="checkbox"/>	<input type="checkbox"/>	<input type="checkbox"/>	
Nähmaschine	<input type="checkbox"/>	<input type="checkbox"/>	<input type="checkbox"/>	
Dampfbügeleisen	<input type="checkbox"/>	<input type="checkbox"/>	<input type="checkbox"/>	
Stoßmesser	<input type="checkbox"/>	<input type="checkbox"/>	<input type="checkbox"/>	
Tacker	<input type="checkbox"/>	<input type="checkbox"/>	<input type="checkbox"/>	
Handwerkzeuge: Hammer, Handsägen, Scheren etc.	<input type="checkbox"/>	<input type="checkbox"/>	<input type="checkbox"/>	

Mitarbeiter

Unterweisung	<input type="checkbox"/>	<input type="checkbox"/>	<input type="checkbox"/>	
Erste Hilfe	<input type="checkbox"/>	<input type="checkbox"/>	<input type="checkbox"/>	
Arbeitskleidung	<input type="checkbox"/>	<input type="checkbox"/>	<input type="checkbox"/>	
Persönliche Schutzausrüstung	<input type="checkbox"/>	<input type="checkbox"/>	<input type="checkbox"/>	
Heben und Tragen	<input type="checkbox"/>	<input type="checkbox"/>	<input type="checkbox"/>	

Branchentypische Tätigkeiten

Vorpolstern, Unterfederung befestigen, Polstern	<input type="checkbox"/>	<input type="checkbox"/>	<input type="checkbox"/>	
Abschlagen alter Polstermöbel	<input type="checkbox"/>	<input type="checkbox"/>	<input type="checkbox"/>	

Lederindustrie-Berufsgenossenschaft

Lortzingstraße 2
55127 Mainz
www.libg.de